



COMFORT

particle filter



715559

FH225



PA

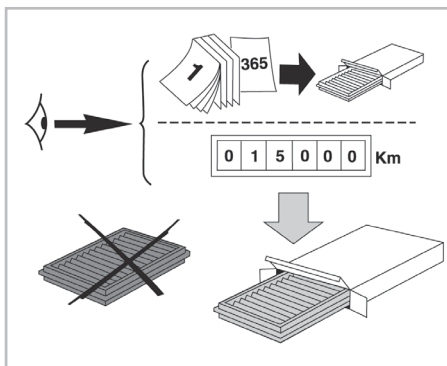
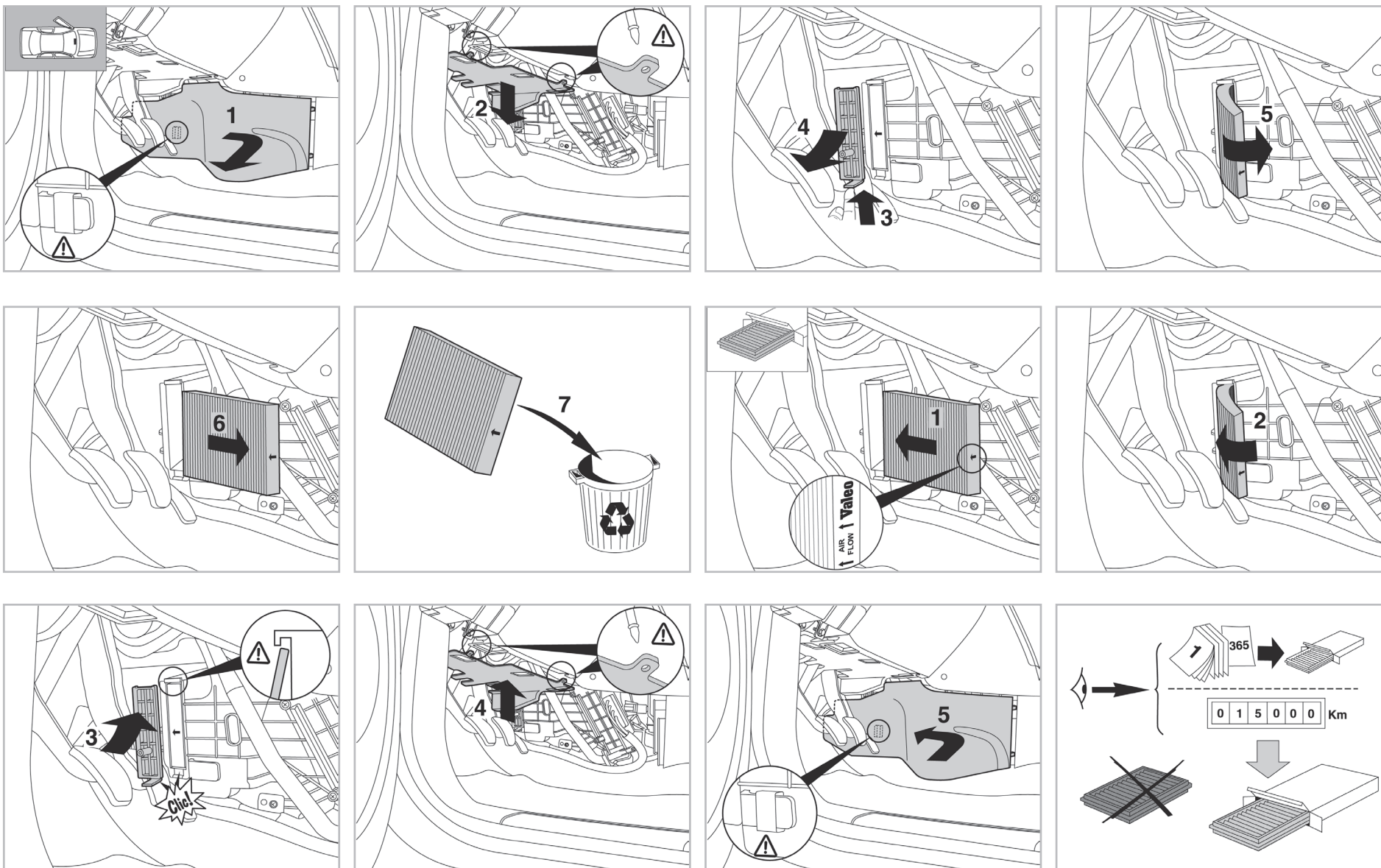
WANT TO KNOW MORE?



www.valeo-techassist.com

FOR
NISSAN

QASHQAI A/C+ (03/07 > 01/10) / X-TRAIL A/C+/- (03/07 >)



Valeo Service - Société par Actions Simplifiée - Capital de 12 900 000€ - 70, rue Playel, 93285 Saint-Denis Cedex - France - B 306 486 408 RCS Bobigny



COMFORT

particle filter



715559

FH225



PA

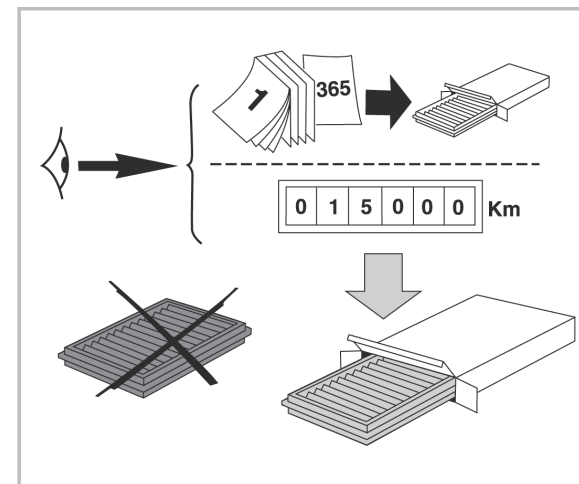
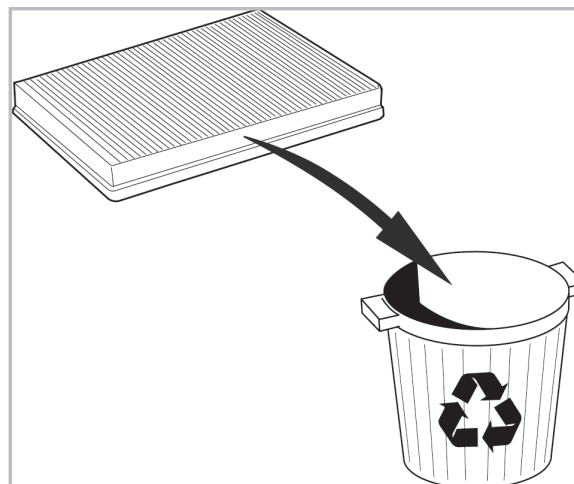
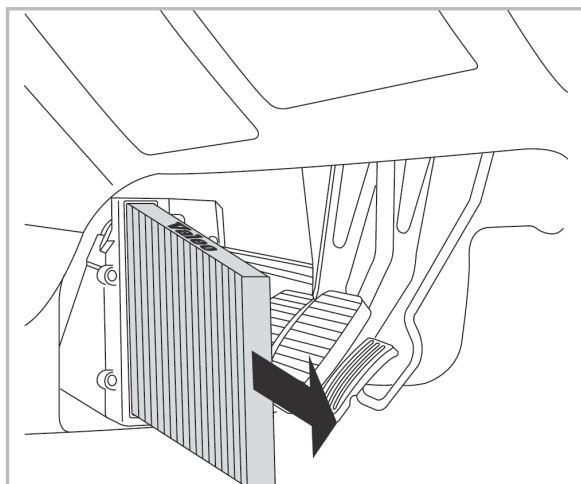
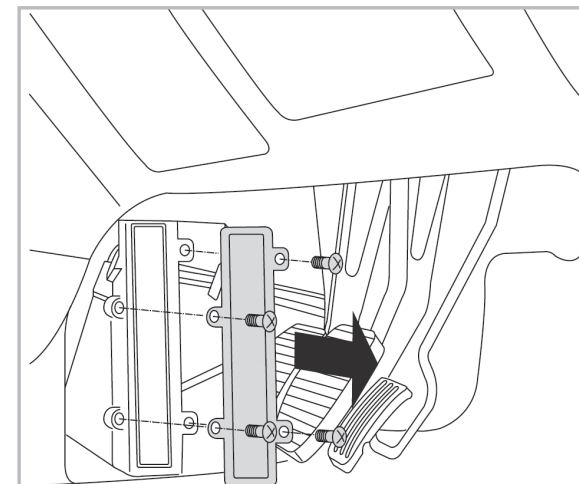
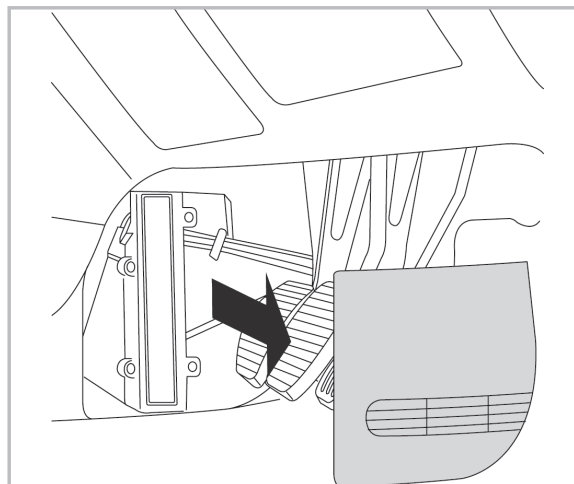
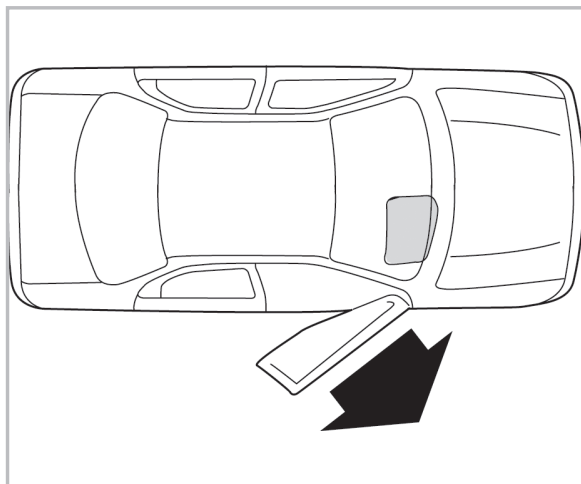
WANT TO KNOW MORE?



www.valeo-techassist.com

FOR
NISSAN

DUALIS A/C+/- (02/07 >) / ROGUE A/C+ (03/08 >)



Valeo Service - Société par Actions simplifiée - Capital de 12 900 000€ - 70, rue Pleyel, 93285 Saint-Denis Cedex - France - B 306 486 408 RCS Bobigny